



FCTS TOPNÉ SKŘÍNĚ



FCTS jsou určeny pro ekologické vytápění místností a hal ohřátým vzduchem, topné médium je teplá voda.

Popis

Jednotky FCTS jsou určeny pro ekologické vytápění místností a hal ohřátým vzduchem, topné médium je teplá voda. Vyrábí se ve třech velikostech s jednořadými až čtyřřadými výměníky a axiálními ventilátory. Jsou určeny pro nástěnnou montáž. Vyrábějí se ve výkonové řadě od cca 9,6 kW do 88,7 kW (s průtokem vzduchu od 1500 do 7500 m³ .h-1).

Jednotky FCTS – C jsou určeny pro vytápění případně chlazení místností a hal ohřátým nebo ochlazeným vzduchem dle teploty přivedeného media. Topným, resp. chladícím médiem je voda. Vyrábí se ve třech velikostech se třířadými nebo čtyřřadými výměníky a axiálními ventilátory. Jsou určeny výhradně pro nástěnnou montáž. Vyrábějí se s průtokem od 1500 do 4100 m³ .h-1 .

Jednotky lze vybavit volitelným příslušenstvím. V sestavě se směšovací komorou mohou sloužit pro větrání (přívod čerstvého vzduchu).

Jednotky FCTS a FCTS – C jsou určeny pro prostředí chráněné proti povětrnostním vlivům s klasifikací klimatických podmínek třídy 3K5, bez kondenzace, námrazy, tvorby ledu a bez vody i z jiných zdrojů než z deště dle EN 60 721-3-3 zm.A2., s rozsahem teplot 0 °C až + 40 °C a prostory BNV.

Vzduch procházející přes jednotku nesmí obsahovat pevné, vláknité, lepivé nebo agresivní částice.

Maximální teplota vody na vstupu do ohříváče je 100 °C a maximální tlak je 1,4 MPa. Krytí jednotky IP 54.

Ventilátory použité v jednotkách FCTS a FCTS – C vyhovují směrnici ErP 2015.

Provedení FCTS

Provedení teplovzdušných jednotek teplovodních FCTS.

- Jednotky FCTS se vyrábějí ve třech rozměrových řadách (1,2,3).
- Jednotky se vyrábějí s jednořadým až čtyřřadým výměníkem.
- Jednotky jsou dodávány s následujícími výustěmi na výtlačku.
 - výustí základní
 - výustí základní a stranová
 - výustí svislá úhlová
 - výustí svislá křížová
- U jednotek je možné volit připojení na rozvod topné vody.
 - provedení levé (standard)
 - provedení pravé (nutno specifikovat v objednávce)

Provedení FCTS - C

Provedení teplovzdušných jednotek teplovodních FCTS – C.

- Jednotky FCTS – C se vyrábějí ve třech rozměrových řadách (1,2,3).
- Jednotky FCTS – C se vyrábějí s třířadým a čtyřřadým výměníkem.
- Jednotky FCTS – C jsou vybaveny hrdlem pro odvod kondenzátu se závitem G1/2".
- Jednotky jsou dodávány s následujícími výustěmi na výtlačku.
 - výustí základní
 - výustí základní a stranová
- U jednotek je možné volit připojení na rozvod topné nebo chladicí vody.
 - provedení levé (standard)
 - provedení pravé (nutno specifikovat v objednávce)

Materiál

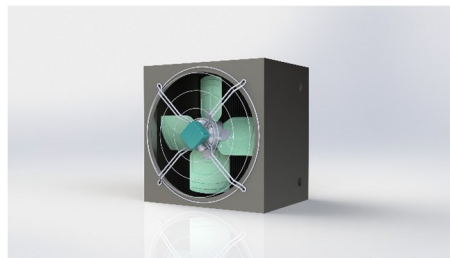
Skříň jednotek FCTS a FCTS – C je vyrobena z pozinkovaného plechu, hliníkového plechu nebo conexového skla a opatřena práškovou barvou.

Těleso výměníku jednotky FCTS je vyrobené z pozinkovaného plechu, topné trubky jsou měděné, lamely hliníkové, sběrač je s ocelovými připojovacími trubkami.

Těleso výměníku jednotky FCTS – C je vyrobené z hliníkového plechu, topné trubky jsou měděné, lamely hliníkové, sběrač je s ocelovými připojovacími trubkami.

Vana na odvod kondenzátu jednotky FCTS – C je vyrobena z hliníkového plechu a opatřena práškovou barvou, hrdlo odvodu kondenzátu je opatřeno závitem G1/2".

Topná skříň velikost 1



	Výška	Šířka	Hloubka
Rozměrová řada 1	502	502	402

Technické parametry FCTS1 – 1F (jednofázový ventilátor)

Výměník	jednořadý			dvouřadý			třířadý		čtyřřadý	
Topný výkon (kW)	9,6	10	11	17,1	19,5	21,5	22	24,2	26	27,7
Elektrické připojení (V/Hz)	230/50									
Elektrický příkon (W)	90	85	120	85	120	150	120	150	120	150
Jištění (A)	6									

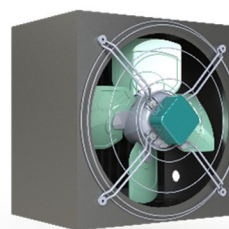
Počet lamel pro řadu - 84
Typ ventilátoru - FB040-4ED.2F.A4L

Technické parametry FCTS1 – 3F (trojfázový ventilátor)

Výměník	jednořadý			dvouřadý			třířadý		čtyřřadý	
Topný výkon (kW)		10,5	11,7	17,5	20,6	23,7	22,4	25,8	24,8	28,3
Elektrické připojení (V/Hz)	3x 400/50									
Elektrický příkon (W)		180	180	180	180	190	180	190	180	190
Jištění (A)	6									

Počet lamel pro řadu - 84

Topná skříň velikost 2



Rozměrová řada 2	Výška	Šířka	Hloubka
	532	532	422

Technické parametry FCTS2 – 1F (jednofázový ventilátor)

Výměník	jednořadý			dvouřadý			třířadý			čtyřřadý		
Topný výkon (kW)	13,1	14,8	17,2	25,5	30,4	35	31,8	36,5	44,3	36,4	42,2	48,1
Elektrické připojení (V/Hz)	230/50											
Elektrický příkon (W)	120	150	260	150	260	480	150	260	480	150	260	480
Jištění (A)	6											

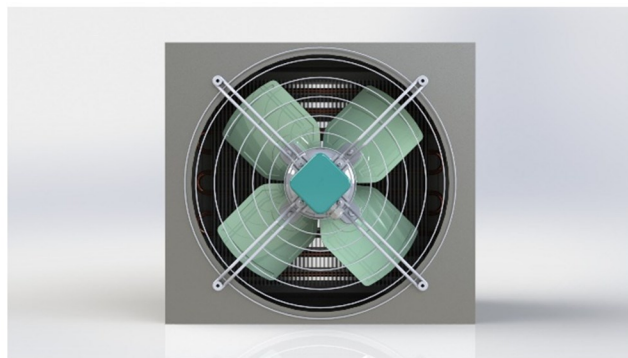
Počet lamel pro řadu - 114
Typ ventilátoru - FB045-4ED.4F.A4P

Technické parametry FCTS2 – 3F (trojfázový ventilátor)

Výměník	jednořadý			dvouřadý			třířadý			čtyřřadý		
Topný výkon (kW)	12,4	13,9	18,5	26	29,3	35,5	31,3	35	44,8	35,1	39,4	49,1
Elektrické připojení (V/Hz)	3x 400/50											
Elektrický příkon (W)	180	180	430	140	190	450	140	190	450	140	190	450
Jištění (A)	6											

Počet lamel pro řadu - 114

Topná skříň velikost 3



Rozměrová řada 3	Výška	Šířka	Hloubka
	600	662	422

Technické parametry FCTS3 – 1F (jednofázový ventilátor)

Výměník	jednořadý			dvouřadý			třířadý			čtyřřadý		
Topný výkon (kW)	25,8	29,7	32,2	45	54,5	60	51,5	61,5	68	61,1	73,5	80,3
Elektrické připojení (V/Hz)	230/50											
Elektrický příkon (W)	260	480	570	260	480	570	260	480	570	260	480	570
Jištění (A)	6											

Počet lamel pro řadu - 180
 Typ ventilátoru - FB050-4ED.4F.A4L

Technické parametry FCTS3 – 3F (trojfázový ventilátor)

Výměník	jednořadý			dvouřadý			třířadý			čtyřřadý		
Topný výkon (kW)	28,8	29,5	36	50,5	56	66	57	64,5	74,5	68,8	74,7	88,7
Elektrické připojení (V/Hz)	3x 400/50											
Elektrický příkon (W)	430	450	840	430	450	840	430	450	840	430	450	840
Jištění (A)	6											

Počet lamel pro řadu - 180

Topná / chladičí skříň velikost



Technické parametry FCTS – C – 1F (jednofázový ventilátor)

Topný výkon (kW)	26	31,8	36,4	51,5	61,6
Chladicí výkon (kW)	6,5	9,7	11,4	18	20,5
Elektrické připojení (V/Hz)	230/50				
Elektrický příkon (W)	120	150	150	260	260
Jištění (A)	6				

Počet lamel pro řadu - 180
Typ ventilátoru - FB050-4ED.4F.A4L

Technické parametry FCTS - C – 3F (trojfázový ventilátor)

Topný výkon (kW)	24,8	31,3	35,1	57	68,8
Chladicí výkon (kW)	6,2	9,4	10,8	18,8	22,4
Elektrické připojení (V/Hz)	3x 400/50				
Elektrický příkon (W)	180	140	140	430	430
Jištění (A)	6				

Počet lamel pro řadu - 180

Instalace

Jednotka musí být instalována v souladu s platnými normami a předpisy. Bezpečnost provozu musí splňovat EN ISO 12 100-2.

U jednotek FCTS a FCTS – C, určených pro přívod venkovního vzduchu se musí výměník chránit proti zamrznutí topného media protinámrazovým termostatem. Tento termostat výrobce doporučuje instalovat u všech ohřivačů.

Podmínky pro uvedení jednotek FCTS a FCTS – C, do provozu:

- Jednotky FCTS a FCTS – C a jejich příslušenství musí být instalovány dle platných montážních předpisů vydaných výrobcem zařízení.
- Jednotky a jejich příslušenství musí být připojeny pouze k síťovému napětí 230V/50Hz respektive 3x400V/50 Hz.
- Elektrický rozvod, na který jsou jednotky napojeny musí splňovat platné předpisy.
- Musí být umožněn přístup do podružného (elektrického) rozvaděče, ke kterému jsou jednotky připojeny.

Při instalaci je nutné respektovat především platné normy týkající se:

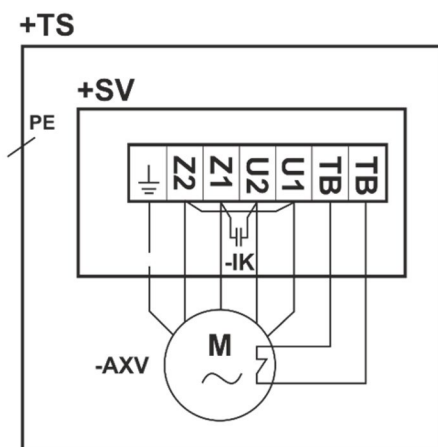
- požární ochrany
- elektrické instalace

POUŽITÍ JEDNOTEK V KOROZIVNÍM PROSTŘEDÍ JE ZAKÁZÁNO!

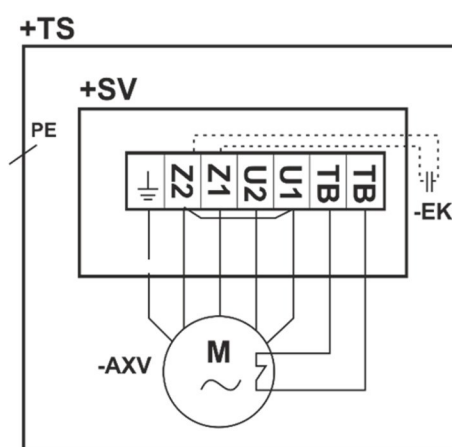
Elektroinstalace jednotky s jednofázovým ventilátorem

1. Schéma zapojení jednofázového motoru bez rozšířené elektroinstalace

Provedení s interním kondenzátorem



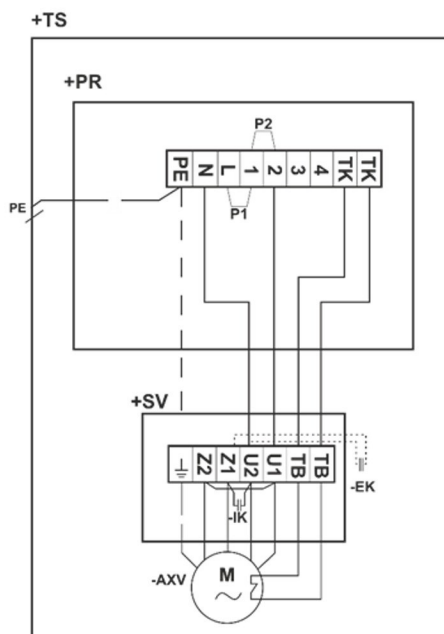
Provedení s externím kondenzátorem



Legenda:

- EK Externí kondenzátor
- IK Interní kondenzátor
- TS Topná skříň
- SV Svorkovnice ventilátoru
- AXV Ventilátor axiální

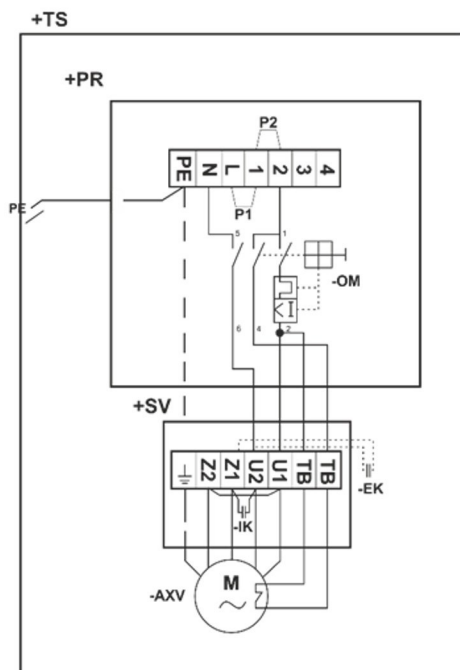
2. Elektroinstalace umožňující připojení termostatu s jednofázovým motorem



Legenda:

- EK Externí kondenzátor
- IK Interní kondenzátor
- P1 Propojka - Prostorový termostat
- P2 Propojka - Protizámrazový termostat
- PR Připojovací krabice
- TS Topná skříň
- SV Svorkovnice ventilátoru
- AXV Ventilátor axiální

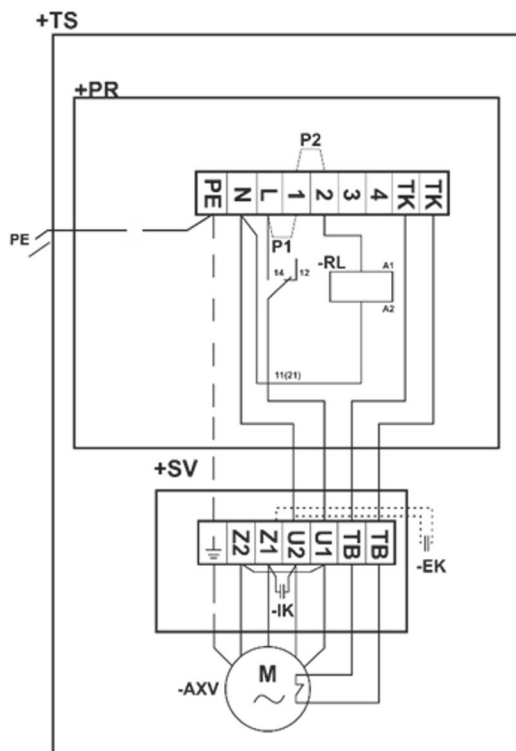
3. Elektroinstalace umožňující připojení termostatu a obsahující tepelnou ochranou jednofázového ventilátoru



Legenda:

- EK Externí kondenzátor
- IK Interní kondenzátor
- OM Motorová ochrana
- P1 Propojka - Prostorový termostat
- P2 Propojka - Protizámrazový termostat
- PR Připojovací krabice
- TS Topná skříň
- SV Svorkovnice ventilátoru
- AXV Ventilátor axiální

4. Elektroinstalace umožňující spínání několika jednotek s jednofázovými motory současně jedním termostatem

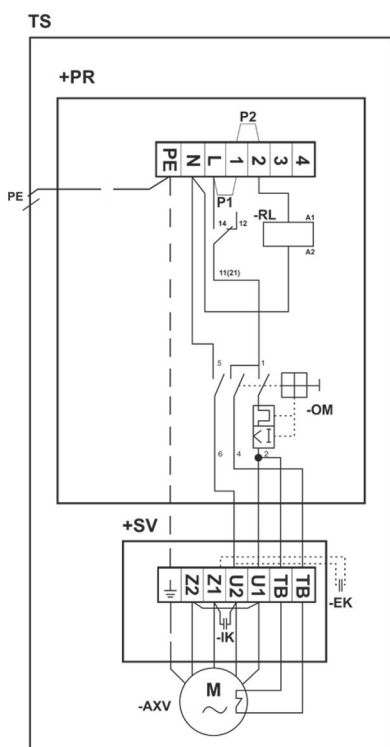


Legenda:

- EK Externí kondenzátor
- IK Interní kondenzátor
- P1 Propojka - Prostorový termostat
- P2 Propojka - Protizámrazový termostat
- PR Připojovací krabice
- RL Relé
- TS Topná skříň
- SV Svorkovnice ventilátoru
- AXV Ventilátor axiální

Poznámka:
Není vhodné pro napěťovou regulaci otáček ventilátoru

5. Elektroinstalace umožňující spínání několika jednotek současně s jedním termostatem a obsahující tepelnou ochranu jednofázového ventilátoru



Legenda:

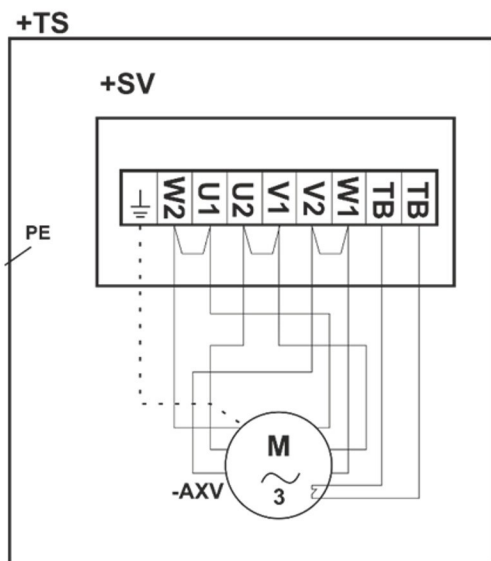
- EK Externí kondenzátor
- IK Interní kondenzátor
- OM Motorová ochrana
- P1 Propojka - Prostorový termostát
- P2 Propojka - Protizámrazový termostát
- PR Připojovací krabice
- RL Relé
- TS Topná skříň
- SV Svorkovnice ventilátoru
- AXV Ventilátor axiální

Poznámka:
Není vhodné pro napěťovou regulaci otáček ventilátoru

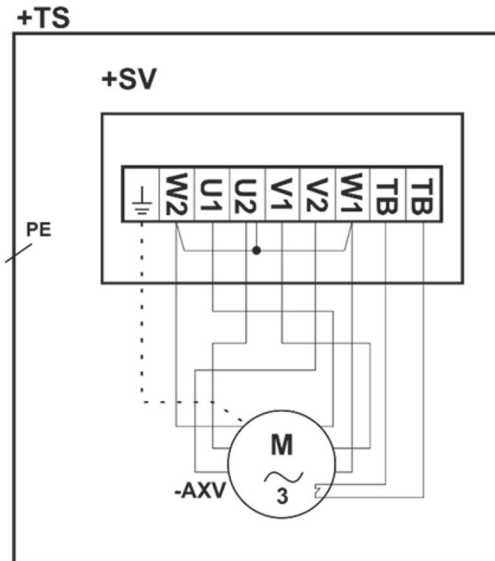
Elektroinstalace jednotky s trojfázovým ventilátorem

Schéma zapojení trojfázového motoru bez rozšířené elektroinstalace

Zapojení ventilátoru do trojúhelníku



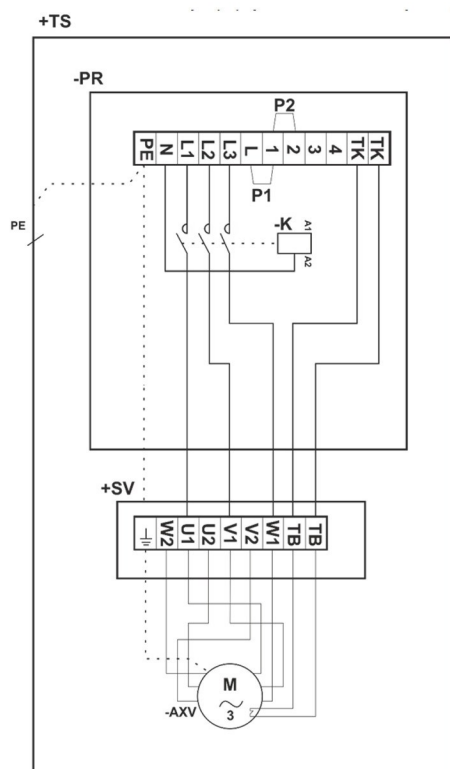
Zapojení ventilátoru do hvězdy



Legenda:

- TS Topná skříň
- SV Svorkovnice ventilátoru
- AXV Ventilátor axiální

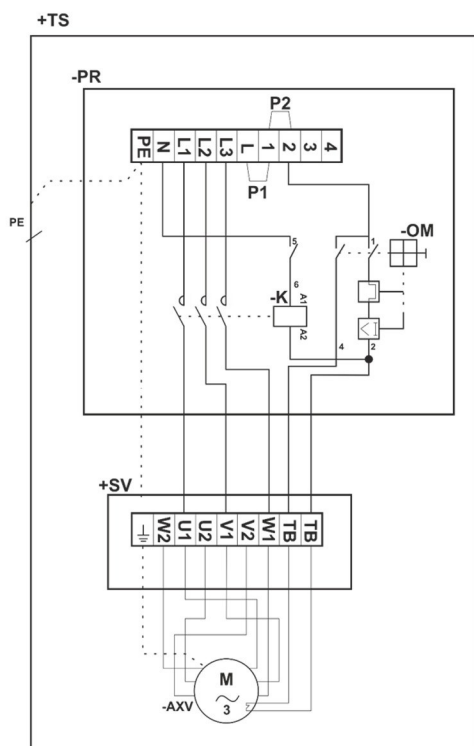
Elektroinstalace umožňující připojení termostatu, s trojfázovým motorem



Legenda:

- P1 Propojka - Prostorový termostat
- P2 Propojka - Protizámrazový termostat
- PR Připojovací krabice
- TS Topná skříň
- SV Svorkovnice ventilátoru
- AXV Ventilátor axiální

Elektroinstalace umožňující připojení termostatu a obsahující tepelnou ochranu trojfázového ventilátoru



Legenda:

- OM Motorová ochrana
- P1 Propojka - Prostorový termostat
- P2 Propojka - Protizámrazový termostat
- PR Připojovací krabice
- TS Topná skříň
- SV Svorkovnice ventilátoru
- AXV Ventilátor axiální

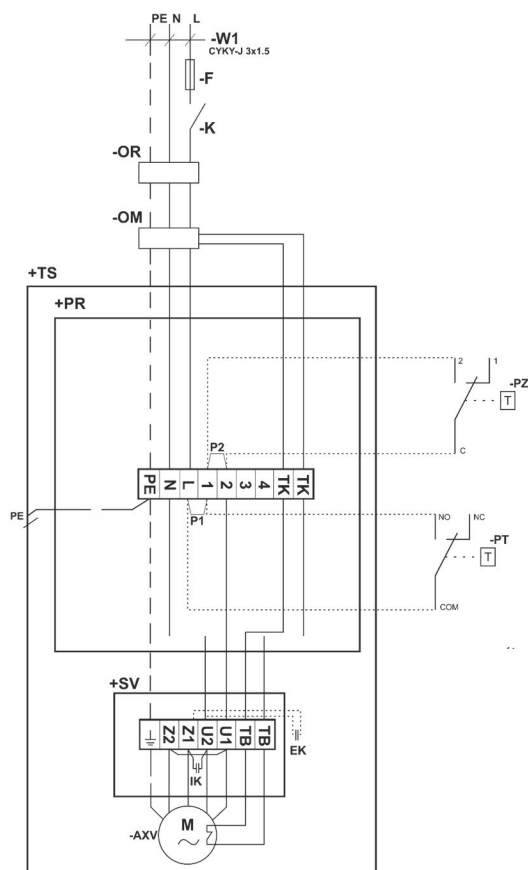
Elektrické připojení

Jednotky FCTS a FCTS – C musí být připojeny dle platných norem. Silový přívod musí mít předepsané jištění dle, ČSN 33 2000-5-54 a ČSN 34 1610.

Jednotky FCTS a FCTS – C jsou dle EN 61140 elektrickým spotřebičem I. třídy a jsou opatřeny svorkou pro připojení ochranného vodiče. Tato svorka musí být dle výše uvedené normy připojena.

V připojení na elektrický rozvod musí být zařazen hlavní spínač, který rozpíná všechny pracovní vodiče. Přívod elektrického napájení se zapojí do svorek, umístěných v elektroinstalační krabici jednotky nebo na svorky ventilátoru.

Montáž elektrického připojení musí provést pracovník s příslušným oprávněním dle Vyhl. ČÚBP č.50/78 Sb., zm. 98/82.

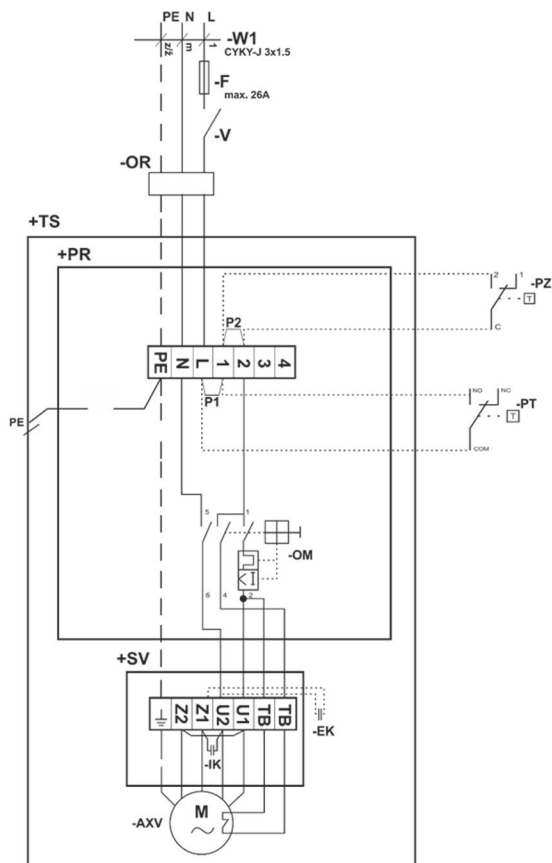


Legenda:

- EK Externí kondenzátor
- IK Interní kondenzátor
- OM Motorová ochrana
- P1 Propojka - Prostorový termostat
- P2 Propojka - Protizámrazový termostat
- PR Připojovací krabice
- OR Otáčkový regulátor
- TS Topná skříň
- SV Svorkovnice ventilátoru
- PZ Protizámrazový termostat
- PT Termostat prostorový
- AXV Ventilátor axiální

Poznámka:

- při použití prostorového nebo protizámrazového termostatu je nutné vyjmout příslušnou propojku
- motorová ochrana OM musí zajistit, aby po reakci termostatu nedošlo k samovolnému rozběhu ventilátoru
- použití ovládacích prvků K, OR, PZ a PT je volitelné

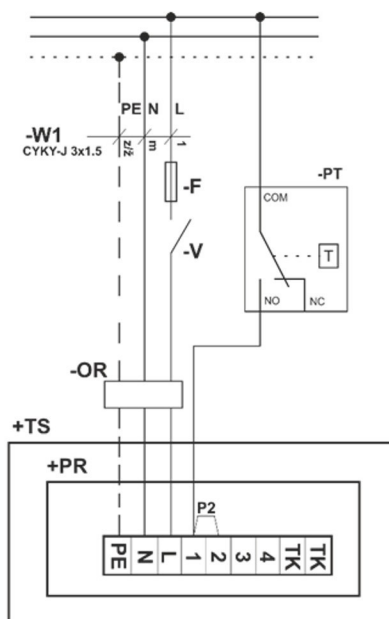
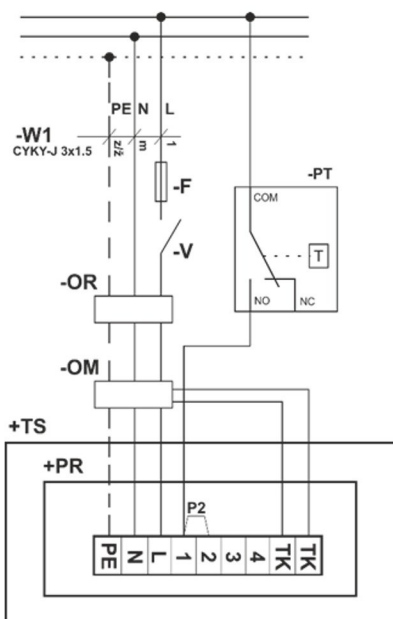


Legenda:

- EK Externí kondenzátor
- IK Interní kondenzátor
- OM Motorová ochrana
- P1 Propojka - Prostorový termostat
- P2 Propojka - Protizámrazový termostat
- PR Připojovací krabice
- OR Otáčkový regulátor
- TS Topná skříň
- SV Svorkovnice ventilátoru
- PZ Protizámrazový termostat
- PT Termostat prostorový
- AXV Ventilátor axiální

Poznámka:

- při použití prostorového nebo protizámrazového termostatu je nutné vyjmout příslušnou propojku
- použití ovládacích prvků K, OR, PZ a PT je volitelné

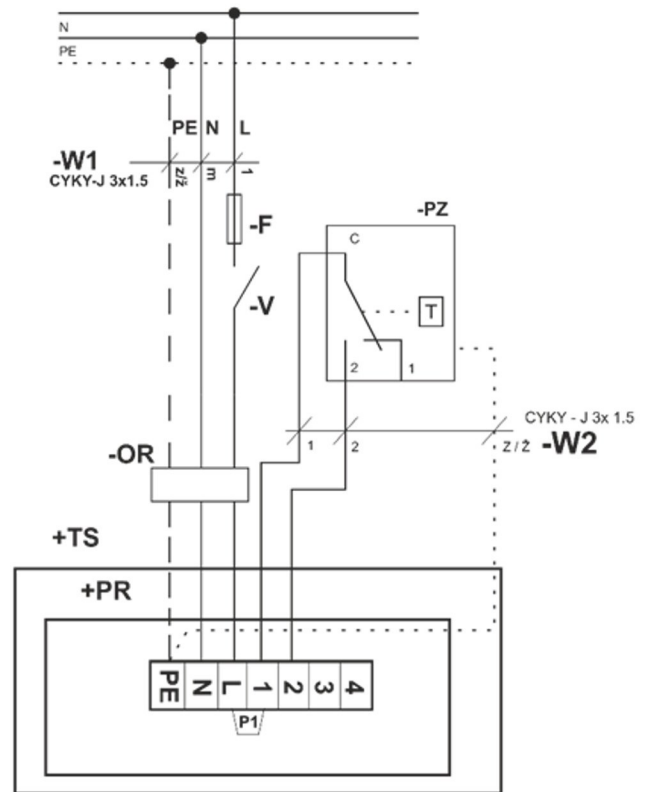
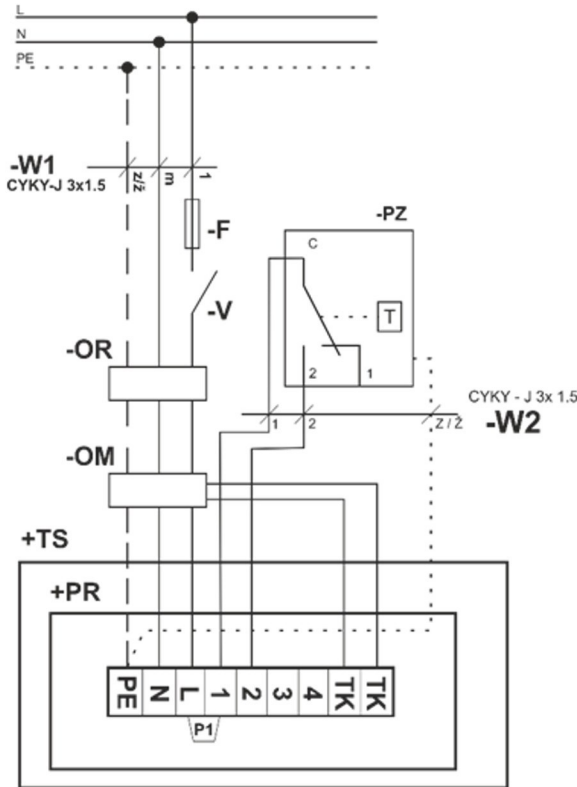


Legenda:

- V Vypínač
- OM Motorová ochrana
- P1 Propojka - Prostorový termostat
- P2 Propojka - Protizámrazový termostat
- PR Připojovací krabice
- OR Otáčkový regulátor
- TS Topná skříň
- PT Termostat prostorový

Poznámka:

- při použití prostorového nebo protizámrazového termostatu je nutné vyjmout příslušnou propojku
- motorová ochrana OM musí zajistit, aby po reakci termostatu nedošlo k samovolnému rozběhu ventilátoru
- použití ovládacích prvků V, OR, PT a PZ je volitelné

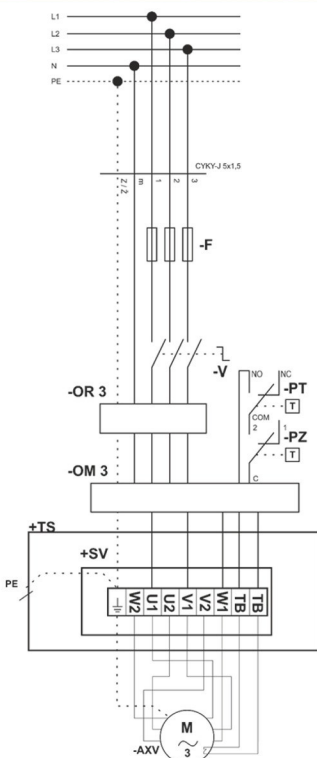


Legenda:

- V Vypínač
- OM Motorová ochrana
- P1 Propojka - Prostorový termostat
- P2 Propojka - Protizámrazový termostat
- PR Připojovací krabice
- OT Otáčkový regulátor
- TS Topná skříň
- PT Termostat prostorový

Poznámka:

- při použití prostorového nebo protizámrazového termostatu je nutné vyjmout příslušnou propojku
- motorová ochrana OM musí zajistit, aby po reakci termostatu nedošlo k samovolnému rozběhu ventilátoru
- použití ovládacích prvků V, OR, PZ a T je volitelné

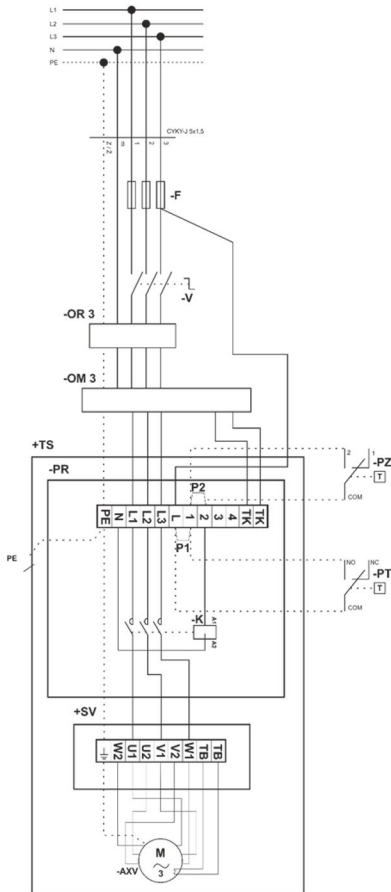


Legenda:

- K Stykač
- V Vypínač
- OM 3 Motorová ochrana - třífázová
- OR 3 Otáčkový regulátor - třífázový
- P1 Propojka - Prostorový termostat
- P2 Propojka - Protizámrazový termostat
- PR Připojovací krabice
- OT Otáčkový regulátor
- TS Topná skříň
- PT Termostat prostorový
- AXN Ventilátor axiální

Poznámka:

- motorová ochrana OM 3 musí zajistit, aby po reakci termokontaktu nedošlo k samovolnému rozběhu ventilátoru
- použití ovládacích prvků V, OR3, PZ a PT je volitelné

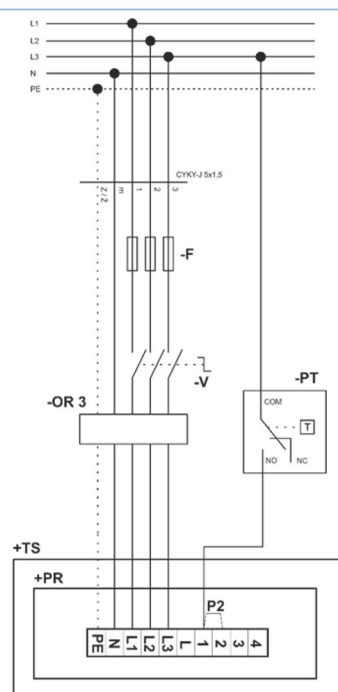
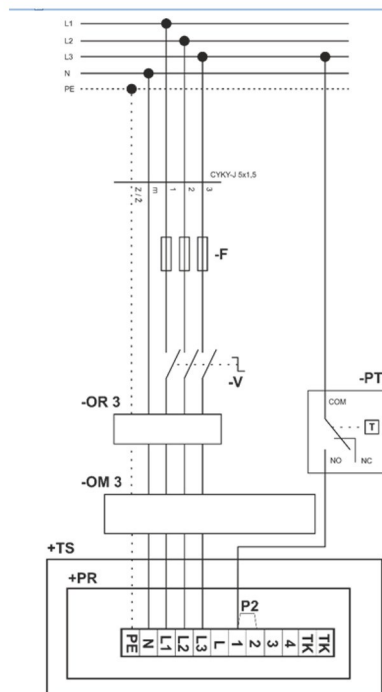


Legenda:

- | | |
|------|-------------------------------------|
| K | Stykač |
| V | Vypínač |
| OM 3 | Motorová ochrana - třífázová |
| OR 3 | Otáčkový regulátor - třífázový |
| P1 | Propojka - Prostorový termostat |
| P2 | Propojka - Protizámrazový termostat |
| PR | Připojovací krabice |
| OT | Otáčkový regulátor |
| TS | Topná skříň |
| PT | Termostat prostorový |
| AXV | Ventilátor axiální |

Poznámka:

- při použití prostorového nebo protizámrazového termostatu je nutné vyjmout příslušnou propojku P1, P2
- použití ovládacích prvků V, OR 3, PZ a PT je volitelné



Legenda:

- | | | | |
|------|-------------------------------------|----|----------------------|
| V | Vypínač | PR | Připojovací krabice |
| OM 3 | Motorová ochrana - třífázová | TS | Topná skříň |
| OR 3 | Otáčkový regulátor - třífázový | PT | Termostat prostorový |
| P1 | Propojka - Prostorový termostat | | |
| P2 | Propojka - Protizámrazový termostat | | |