



Abdeck Gitter FCM



Boden Konvektoren, Neue Generation

**Das Gitter hebt den Konvektor im Innenraum hervor
deshalb wird ein großer Augenmerk darauf gelegt.**

Bis ins letzte Detail wurde das Design des Bodenkonvektor Oberteiles ausgearbeitet.

Alle Abdeckgitter werden in zwei Grundversionen hergestellt:
Rollen quer und fest in Längsrichtung.

Dural-Abdeckgitter sind in Farbe erhältlich: Naturaluminium, Bronze, Gold und Schwarz.

Buchen - und Eichengitter können in natürlichem Zustand oder lackiert und geölt geliefert werden.

Die Standart Höhe der Abdeck Gitter ist 20mm, auf Wunsch kann 18mm geliefert werden.

Das Gitter kann mit der Übergangsleiste L geliefert werden.
Die Leisten müssen zusammen mit dem Gitter bestellt werden, kann nicht Nachbestellt werden.

Alle mitgelieferten Gitter ermöglichen eine normale Oberflächenbelastung und sind daher sicher zugehen.

Standart Lieferung beinhaltet:

- 8 Standart Breiten (180, 200, 240, 260, 280, 300, 340 a 420) mm
- 38 Standart Längen ab 800 bis 7000 mm.

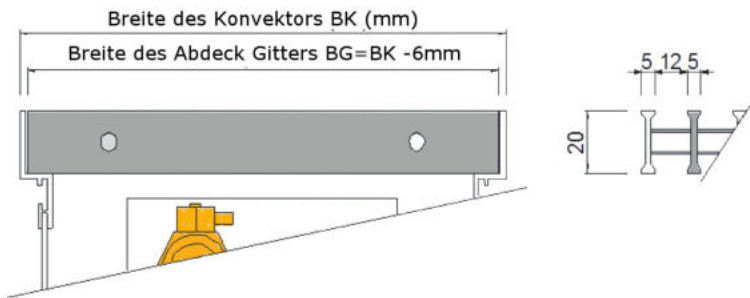
Auf Anfrage können wir atypische Abmessungen von Gittern, verschiedene Breiten und Längen oder auch Ecken und dergleichen fertigen.

Verlängerte Garantie auf 10 Jahre.

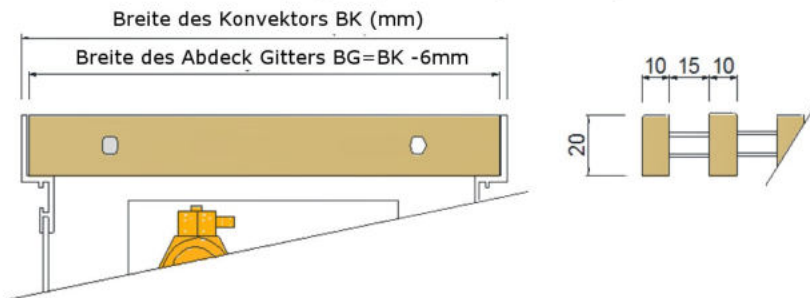
Da alle Lamellen aus Naturmaterial gefertigt sind, können geringfügige Farbabweichungen nicht ausgeschlossen werden.

Standart Typen und Masse

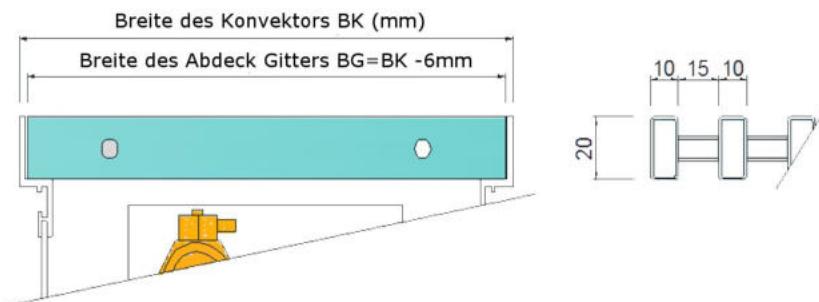
Konvektor Gitter, Quer, rollbar, Ausführung Dural



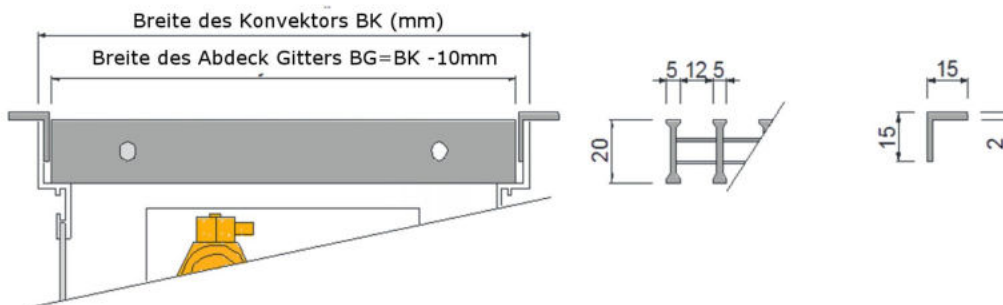
Konvektor Gitter, Quer, rollbar, Eiche , Buche



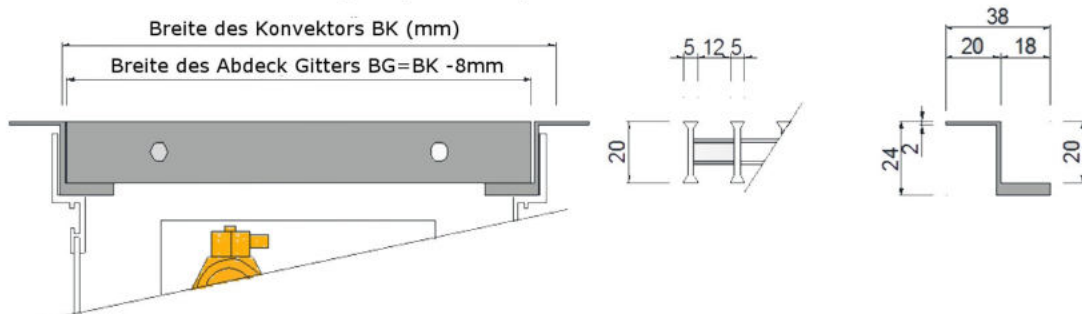
Konvektor Gitter, Quer, rollbar, Ausführung Edelstahl



Konvektor Gitter Quer, rollbar, Durla mit Leiste



Konvektor Gitter Quer, rollbar, Dural Ausf. mit 'Z' Leiste



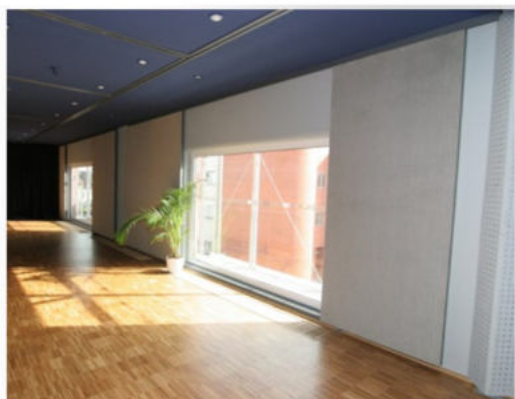
Gewicht

Breite	180			200			240			260		
	FCM	FCML	FCMZ	FCM	FCML	FCMZ	FCM	FCML	FCMZ	FCM	FCML	FCMZ
Aluminium	1,80	2,12	2,78	1,97	2,31	2,97	2,33	2,68	3,36	2,51	2,86	3,56
Buche	1,19	1,52	2,17	1,30	1,64	2,30	1,53	1,88	2,56	1,65	2,00	2,70
Eiche	1,19	1,52	2,17	1,30	1,64	2,30	1,53	1,88	2,56	1,65	2,00	2,70
Edelstahl	3,40	3,73	4,38	3,76	4,09	4,76	4,48	4,83	5,52	4,84	5,19	5,89

Breite	280			300			340			420		
	FCM	FCML	FCMZ	FCM	FCML	FCMZ	FCM	FCML	FCMZ	FCM	FCML	FCMZ
Aluminium	2,69	3,04	3,75	2,87	3,23	3,95	3,22	3,60	4,34	3,94	4,33	5,12
Buche	1,76	2,12	2,83	1,88	2,24	2,96	2,11	2,48	3,22	2,57	2,96	3,75
Eiche	1,76	2,12	2,83	1,88	2,24	2,96	2,11	2,48	3,22	2,57	2,96	3,75
Edelstahl	5,20	5,56	6,27	5,57	5,93	6,65	6,29	6,66	7,40	7,73	8,12	8,91



Typ	Breite	Laenge	Material	Ausfuehrung
FCM	180	0800	11 - Dural	01 - elox. Aluminium natur
	200	...		02 - elox. Bronze
	240	...		03 - elox. schwarz
	260	...		04 - elox. gold
	280	...		
	300	...		
	340	...		
	420	7000		



Typ	Breite	Laenge	Material	Ausfuehrung
FCM	180	0800	12 - Buche	01 - natur
	200	...	13 - Eiche	02 - geoeolt
	240	...		03 - lackiert
	260	...		
	280	...		
	300	...		
	340	...		
	420	7000		



Typ	Breite	Laenge	Material	Ausfuehrung
FCM	180	0800	14 - Edelstahl	01 - natur
	200	...		
	240	...		
	260	...		
	280	...		
	300	...		
	340	...		
	420	7000		

Ausführung mit „L“ Leiste - Bestell Code L
 Ausführung mit „Z“ Leiste - Bestell Code Z